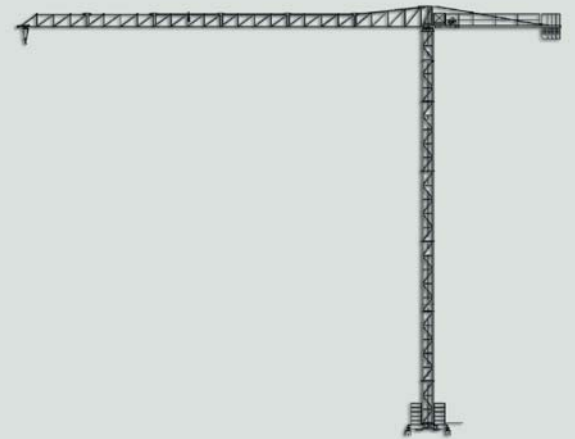


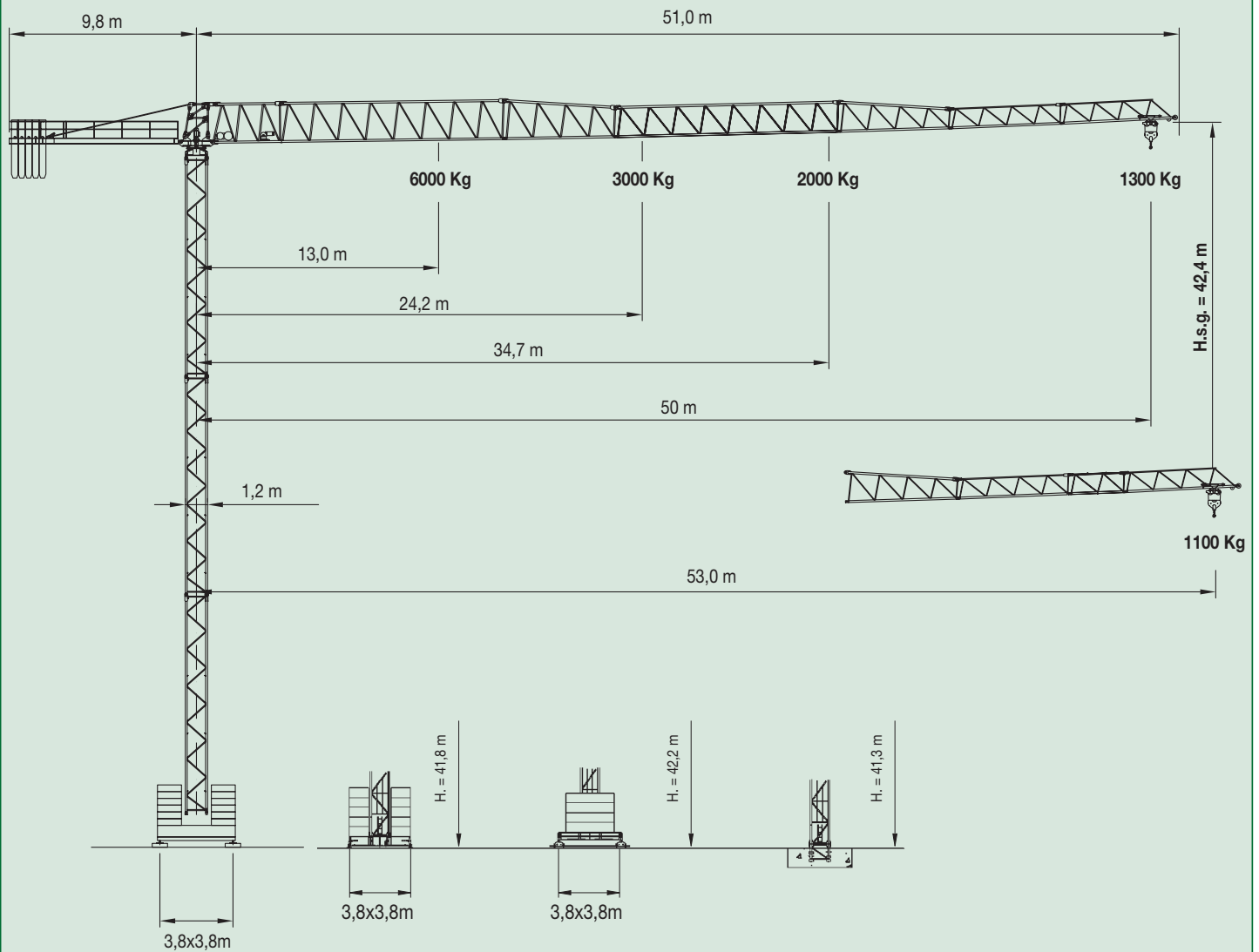


# GRD 53B

*Gru da città senza cuspidi*  
*Top less city crane*  
*City kran ohne turmspitze*  
*City grue sans poinçon*



**RDLIFT**



## GRD 53B

**Gru da città senza cuspid**

Top less city crane

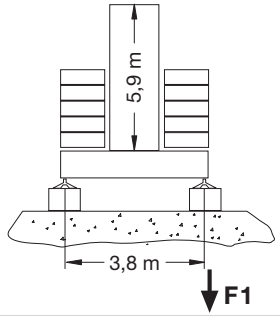
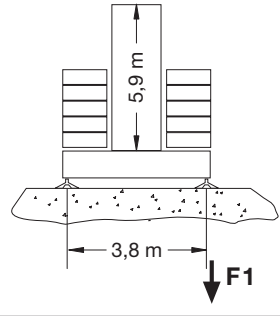
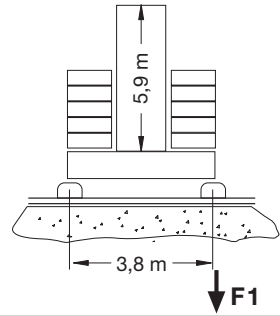
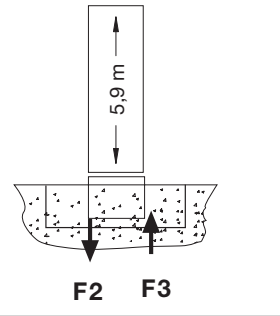
City kran ohne turmspitze

City grue sans poinçon

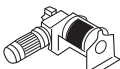


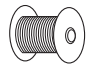





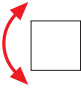


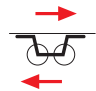
## Altezza sottogancio, zavorra di base, reazioni - H.U.H., max base ballast, corner pressure

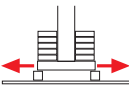
											
HuH (m)	Z (t)	F1 (t.)	HuH (m)	Z (t)	F1 (t.)	HuH (m)	Z (t)	F1 (t.)	HuH (m)	F2 (t.)	F3 (t.)
42,6	60	49	42,0	60	49	42,5	60	49	41,3	87	62
36,7	50	46	36,1	50	46	36,6	50	46	35,4	76	56
30,8	50	43	30,2	50	43	30,7	50	43	29,5	66	47
24,9	40	38	24,3	40	38	24,8	40	38	23,6	59	39
19,0	40	38	18,4	40	38	18,9	40	38	17,7	59	39
13,1	40	38	12,5	40	38	13,0	40	38	11,8	59	39

## Caratteristiche azionamenti principali - General technical characteristics

 Type	 Cv	 Kw	 mt	 speed				
					m/min	Kg	m/min	Kg
3 T	15	11	105	▶	5	3000		
				▶▶	20	3000		
				▶▶▶	40	1500		
6 T	25	18,4	260	▶	7	3000	3,5	6000
				▶▶	30	3000	15	6000
				▶▶▶	60	1500	30	3000

Rotazione - Slewing	giri/min	Nm
	0,0-1,1	2x60
	inverter	

Carrello - Trolley	m/min	Kw	cv
	30/60	2,2	3
	inverter		

Traslazione - Rail	m/min	Kw
	15	2x3
	inverter	

Forza motrice totale - Total installed power	
22 Kw (15Hp)	30 Kw (25Hp)



# RDLIFT

**RDLIFT srl**

Via Emilia San Pietro, 25  
42100 Reggio Emilia - Italy

Tel. +39 0522 448511 - Fax +39 0522 448540  
commerciale@rdlift.com

[www.rdlift.com](http://www.rdlift.com)

Dati illustrativi non impegnativi  
con riserva di modifica senza  
preavviso.

Specifications and data not  
binding subject to modification without  
notice.

Angaben und Beschreibung  
unverbindlich andreungen  
vorbehalten ohne weitere mitteilung.

Données techniques seulement  
indicatives modifications réservées  
sans préavis

Agente - Dealer