

**TEREX**  **PEINER**

Picadilly Maschinenhandel  
Verwaltungs-GmbH  
Gottbillstraße 1-7 · D-54294 Trier  
Telefon (06 51) 81 00 8 - 0  
Telefax (06 51) 8 76 40 und 8 93 00

**Typenblatt**  
**Specification Sheet**  
**Fiche Technique**

GRUE A MONTAGE RAPIDE

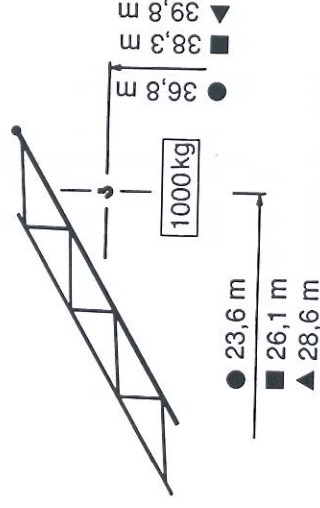
**PEINER**

**Schnellmontagekran SMK 205/1**

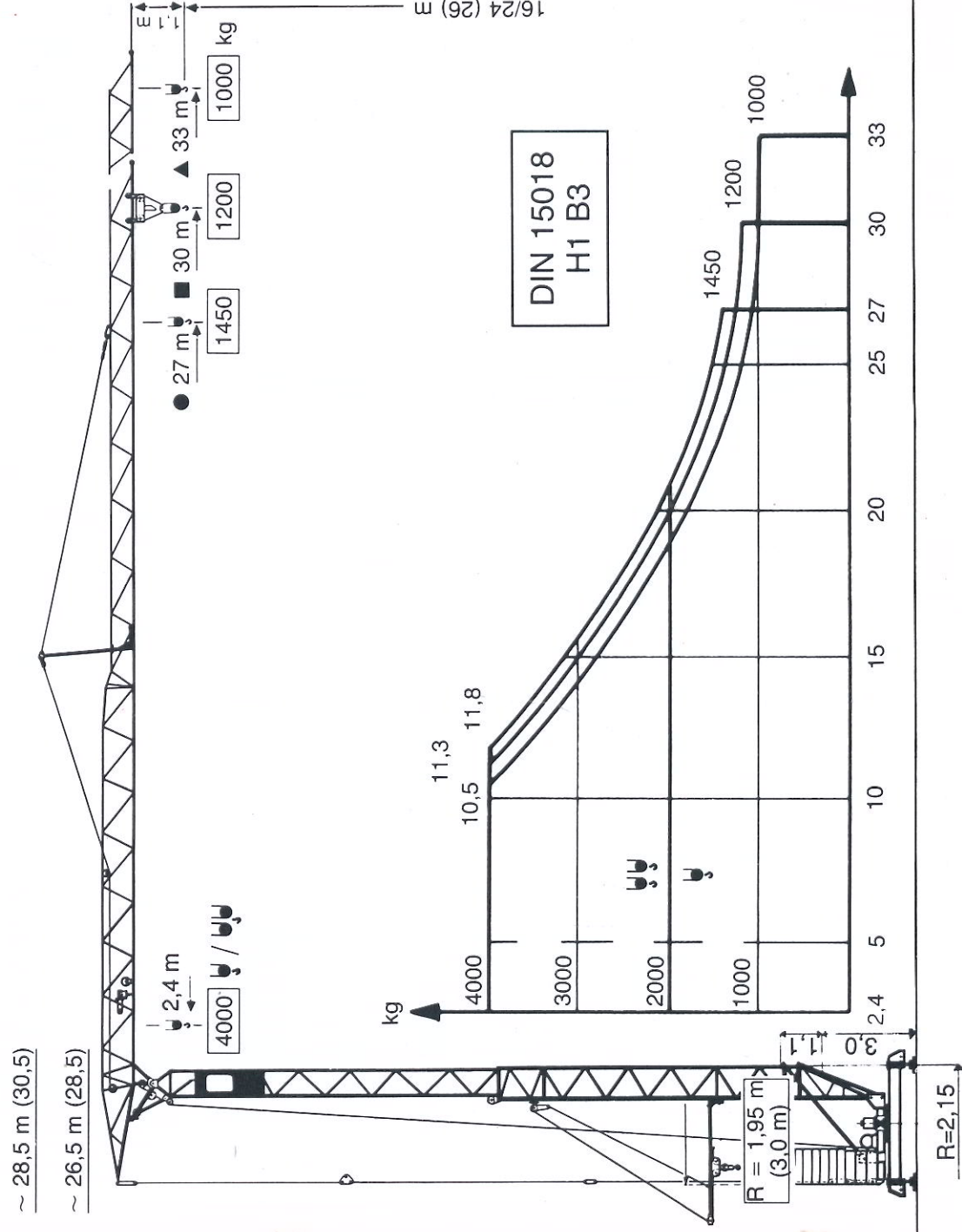
**Fast self erecting tower crane**

**Grue à montage rapide**

Max. Tragfähigkeit Lifting capacity Force de levage	4,0 t
Max. Ausladung Radius Portée	33 m
Max. Nutzlastmoment Load moment Couple de charge utile	473 kNm



**“City-Kran”**



FAST SELF ERECTING TOWER CRANE

PEINER SCHNELLMONTAGEKRAN

# Peiner Schnellmontagekran

## SMK 205/1

### Fast self erecting tower crane

### Form 35 (BGL)

### Grue à montage rapide

### City-Kran

#### Geschwindigkeiten / speeds / Vitesses

Type	 	+				m/min.	kg	m/min.	kg	m/min.	kg	Motor- Leistung Power Puissance KW
PU11 / 4	 					45	1000	22	2000	22	2000	11
KS2 / 4	 					22	2000	11	4000	11	4000	3,0
FT1 / 40	 					5,0	m/min.	2,5	m/min.	2,5	m/min.	3,0
DIEO / 55						v = 20/40 m/min. (Steilstellung v = 20/40 m/min x 1000kg)						3,0
380 V/50 Hz / 3 Ph												3,0
Anschlußwert / connection power / Puissance installée												~ 22 KW

#### Gewichte + Maße / weights and sizes / Poids et mesures

Konstruktionsgewicht Construction weight Poids de construction	kg	Standard- City-Ausf.		Führerstand Sichthöhe Height of sight from drivers cabin Hauteur de vue de la cabine	m	Motor- Leistung Power Puissance KW
		kg	m/min.			
Gegengewicht Counterweight Contre-poids	D + CH	18800	25800	Kabeltrommel (Fahweg) Cable winder (length of track) Enrouler (longeur de voie)	m	60
max. Eckdruck max. wheel load Pression max. par galot	KN	175	210	Kabelquerschnitt Cable cross section Section du câble	mm <sup>2</sup>	4 x 10
Spurweite / Radstand track gauge / wheel gauge Ecartement de voie / Empattement	m	3,8		Schienenprofil Rail profile Profil de rail		S33/S49
Drehradius Radius of rotation Rayon de rotation	m	3,0	1,95			

#### Straßentransport

#### Road transport

#### Transport en route

