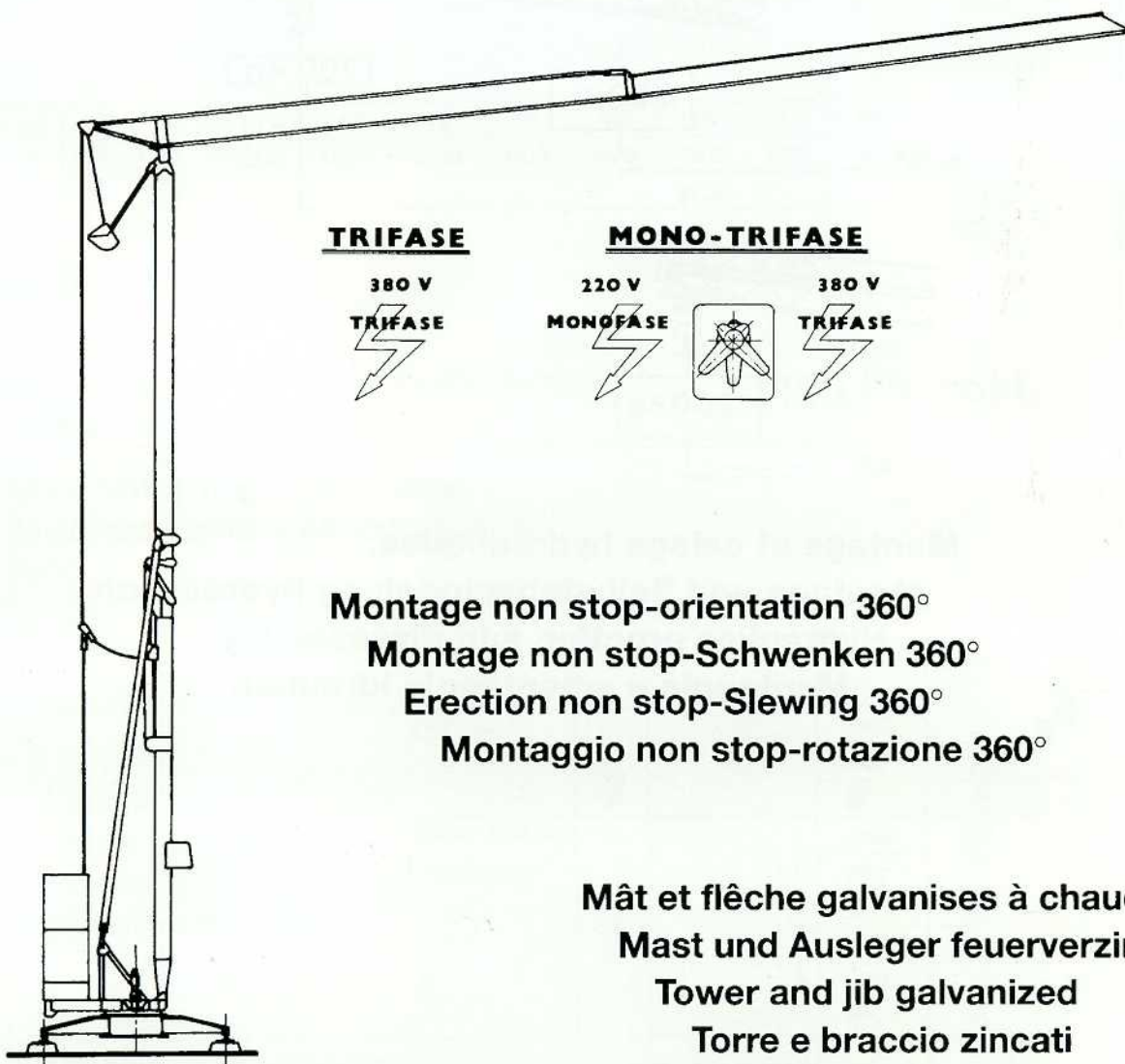




edilgru

International s.r.l.



TRIFASE

380 V

TRIFASE



MONO-TRIFASE

220 V

MONOFASE



380 V

TRIFASE



Montage non stop-orientation 360°

Montage non stop-Schwenken 360°

Erection non stop-Slewing 360°

Montaggio non stop-rotazione 360°

Mât et flèche galvanisés à chaud

Mast und Ausleger feuerverzinkt

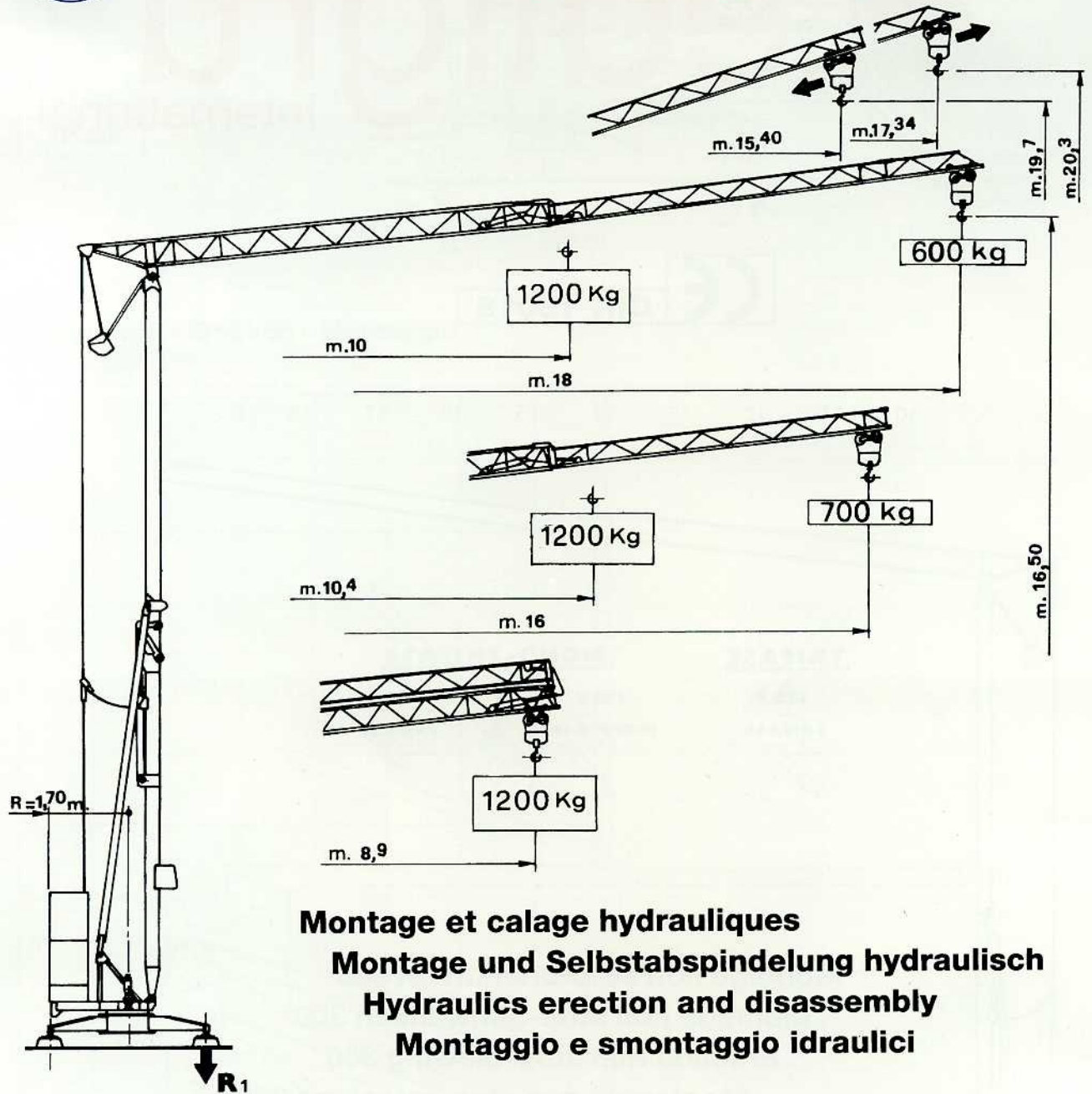
Tower and jib galvanized

Torre e braccio zincati

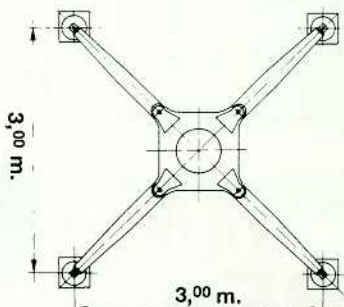
M.H. - TURBO 18E



M.H. - TURBO 18E



Montage et calage hydrauliques
Montage und Selbstabspindelung hydraulisch
Hydraulics erection and disassembly
Montaggio e smontaggio idraulici



Version sur vérin
Ausführung Abstützspindeln
Jacks version
Versione su stabilizzatori

Réactions - Eckdrücke - Reactions - Reazioni

R₁

● 7670 da N

■ 4900 da N

 ● En service
 ■ Hors service

 ● In Betrieb
 ■ Ausser Betrieb

 ● In service
 ■ Out of service

 ● In servizio
 ■ Fuori servizio

 Poids de construction sans essieux - Konstruktionsgewicht ohne Transportachse -
 Dead weight without transport axles - Peso della gru senza assali

Kg. 4900

Poids du lest - Ballastgewicht - Ballast weight - Peso zavorra rotante

Kg. 7670

Courbes de charges - Lastkurven - Load curves - Curve di carico

18 m.		10	11	12	13	14	15	16	17	18	m. Kg
		1200	1070	970	850	810	750	690	650	600	

16 m.		10,4	11	12	13	14	15	16	m. Kg
		1200	1090	990	900	820	760	700	

8,60 m.		1200 Kg cost.	
------------	--	---------------	--

 Flèche relevée - Ausleger in Steilstellung
 Luffing jib - Braccio impennato

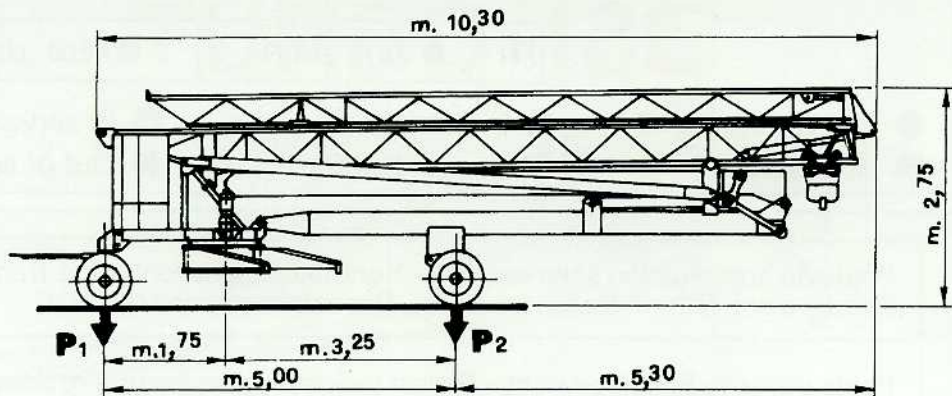
450 kg-cost.

Mécanismes - Antriebe - Mechanisms - Meccanismi

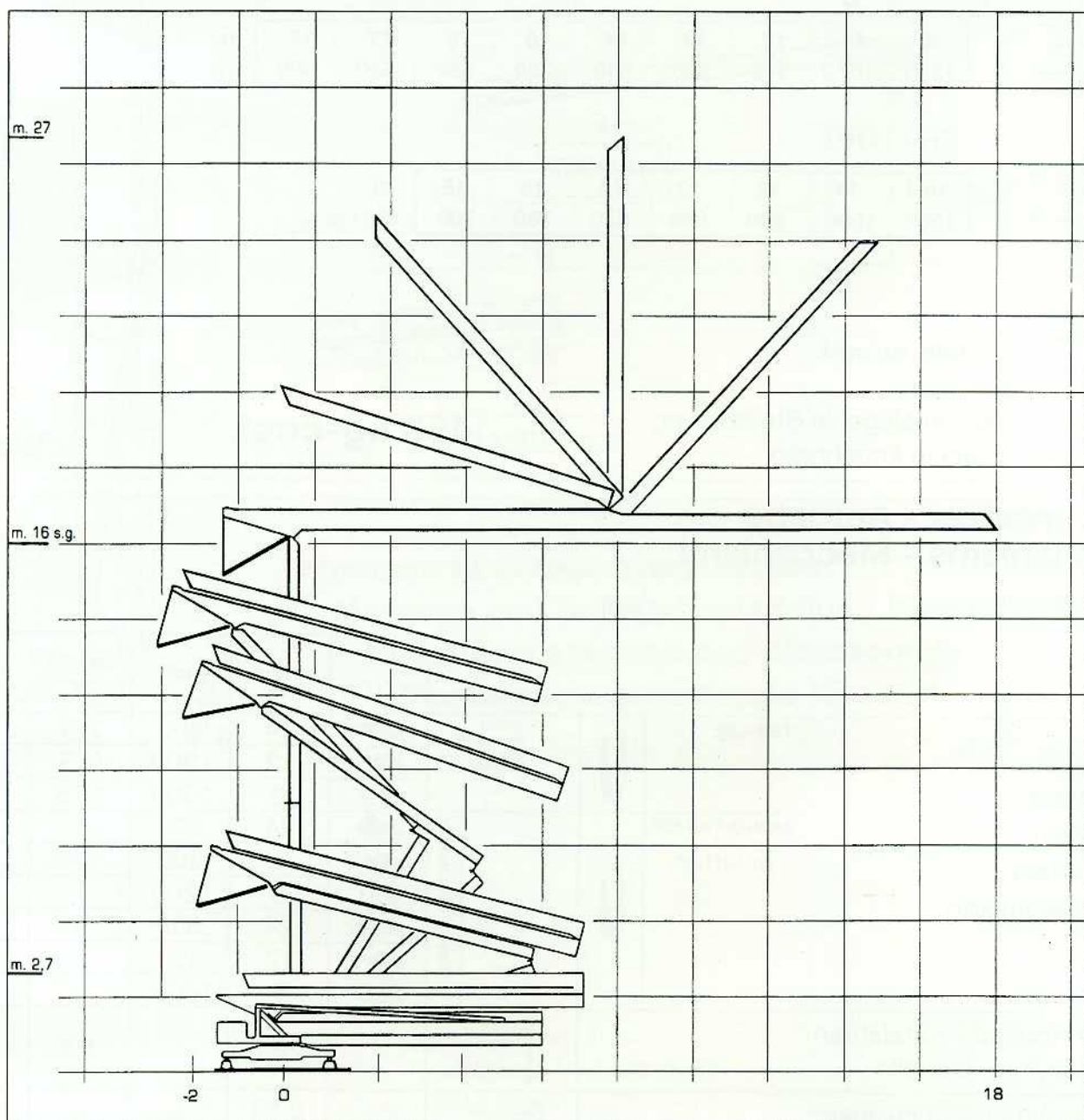
				m/min.	kg	CV - PS hp	Kw			
Levage Heben Hoisting Sollevamento	TRIFASE		Vitesse Geschwind Speed Velocità		24	600	7,5	3		
					12	1200	7,5	2,2		
					6	1000	1,75	1,5		
	MONO-TRIFASE Inverter		Inverter		Monofase		24	500	4	3
							12	800		
							6	1200		
					Trifase		24	500	4	3
							12	800		
							6	1200		
Distribution - Katzfahren Trolleying - Carrello				28,5		1,5	1,1			
Orientation - Schwenken Slewing - Rotazione			Inverter	0,85 tr/min - U/min rpm - g/min		2	1,5			
Puissance électrique nécessaire Anschlusswert Necessary electric power Potenza elettrica necessaria		380 V 50 Hz 		Réseau - Netzstrom Mains supply - Potenza		220 V 3 KW	380 V 6 KW			
				Groupe électrogène Stromaggregat Generator set Gruppo elettrogeno		Nous consulter Auf Anfrage Consult us. Consultarci				

Mode de transport - Transportart - Kind of transport - Soluzione di traino

P₁ - kg	3300
P₂ - kg	5700
P_{Tot} - kg	9000



Montage - Montage - Erection - Montaggio



edilgru
International s.r.l.

sede legale
26015 Soresina (CR) Via Genala, 48
stabilimento: via Muzio da Soresina, snc
Tel. 0039-0374-344391
(2 linee ISDN ric. automatica)
Fax 0039-0374-341541
2 fax collegati 24 ore su 24
e-mai: info@edilgru.com - ww.edilgru.com

