

## BENNE PER CALCESTRUZZO

### Benna per calcestruzzo con piattaforma per operatore

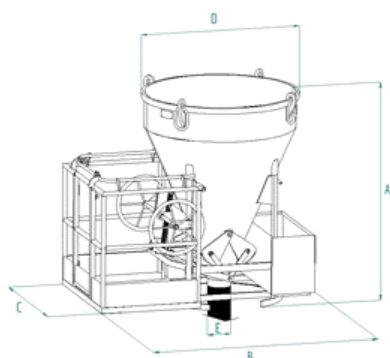
CT-P

Modello di benna per calcestruzzo CT-P.

Benna conica molto robusta con **piattaforma per operatore**. La piattaforma è completa di corrimano e ganci di ancoraggio. Il modello offre 4 ganci di sollevamento per garantire maggiore stabilità e contrappeso per bilanciare il peso dell'operatore. La benna presenta **apertura a leva o a volantino** e **tubo in gomma** di lunghezza standard 2 mt./diametro 200mm (su richiesta disponibili misure personalizzate).

Questo articolo viene offerto in svariate misure e capacità come riportato nella tabella sottostante. È possibile richiedere modifiche personalizzate all'articolo originale.

Tutte le nostre benne sono costruite e testate secondo le norme UNI EN ISO 12100, UNI EN 349, UNI ISO 8686, UNI EN 10027 E UNI EN 10204 e vengono emesse con l' apposita etichetta metallica, certificato di conformità e manuale di uso e manutenzione. Tutti i nostri prodotti sono coperti da un anno di garanzia (Direttiva Europea).



COD. ART.	CAPACITA' (Lt)	DIMENSIONI (mm)					PORTATA (kg)	PESO (kg)
		A	B	C	D	E		
CT-50P	500	1250	1930	1200	1050	200	1300	310
CT-80P	800	1490	1930	1200	1250	200	2080	350
CT-99P	1000	1802	1930	1200	1350	200	2600	320
CT-150P	1500	2182	1930	1200	1350	200	3900	440
CT-200P	2000	2480	1930	1200	1350	200	5200	465
CT-250P	2500	1904	1930	1200	1884	200	6500	680
CT-300P	3000	2180	1930	1200	1884	200	7800	800