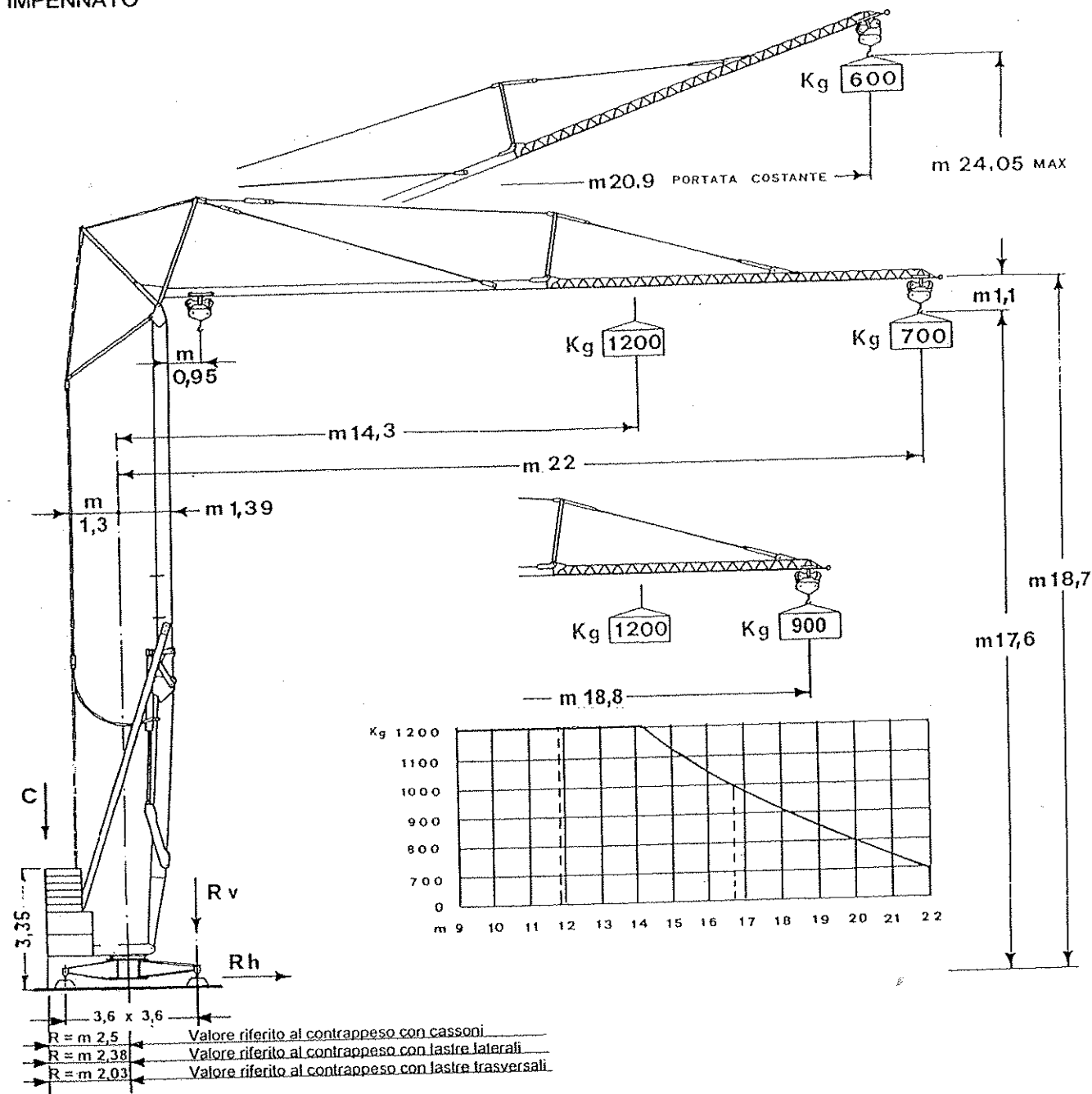


TAVOLA 1

CONFIGURAZIONE GRU CON TORRE SUPERIORE VERTICALE E BRACCIO ORIZZONTALE O IMPENNATO



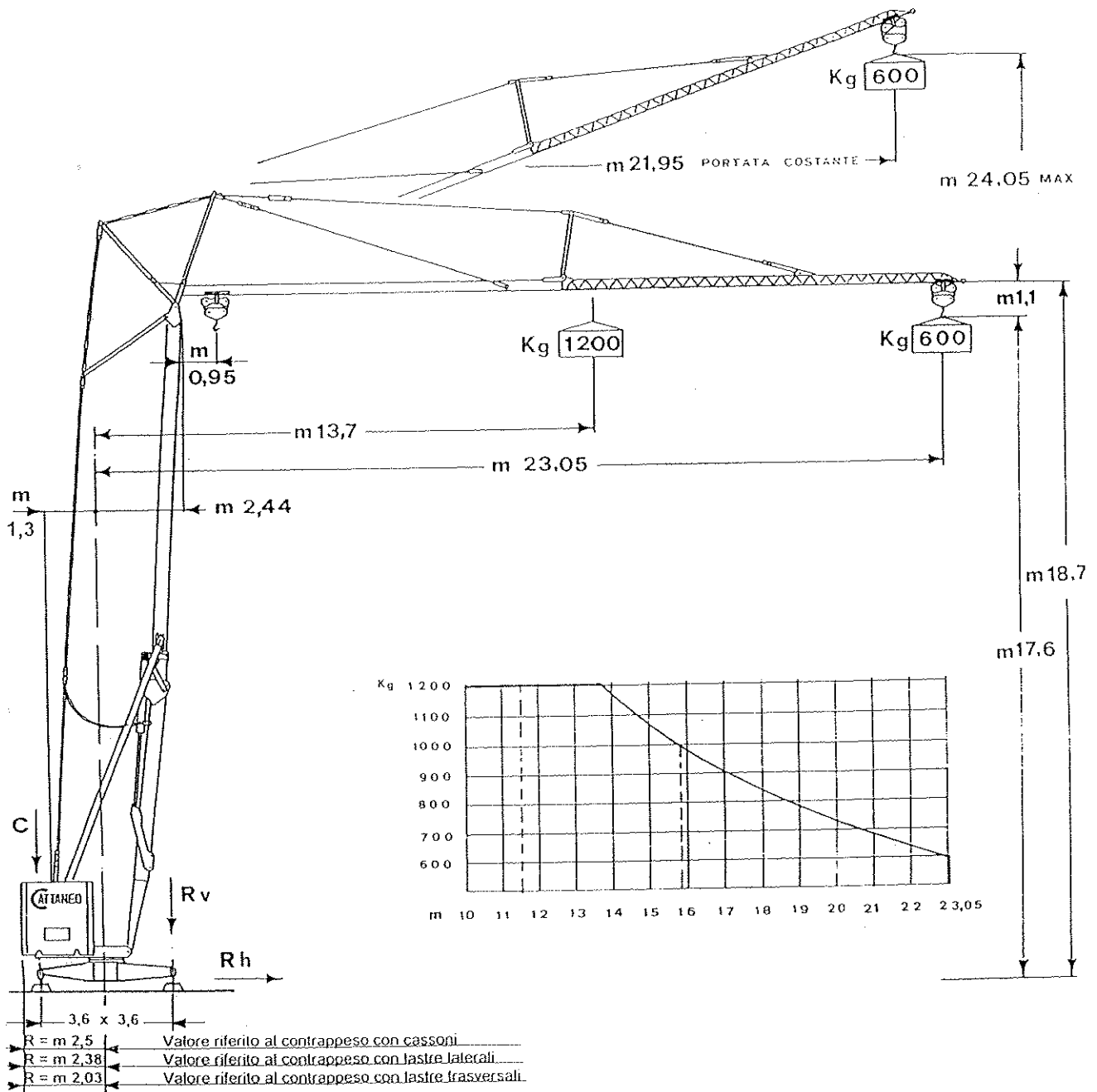
REAZIONI AL SUOLO CON TORRE SUPERIORE VERTICALE

Reazione sull'appoggio più caricato	IN ESERCIZIO SENZA VENTO daN	IN ESERCIZIO CON VENTO daN	FUORI ESERCIZIO daN	VALORI DEL CONTRAPPESO "C"	
Reazione verticale Rv con braccio orizzontale:	10048	12436	10430	Braccio orizzontale:	kg 10000
Reazione orizzontale Rh con braccio orizzontale:	388	515	786	Braccio impennato in zona 1-2-3:	kg 10000
Reazione verticale Rv con braccio impennato:	8557	10709	9864	Braccio impennato in zona 4:	non ammesso
Reazione orizzontale Rh con braccio impennato:	388	542	688		

Nota: Vedi tavola 3: suddivisione del territorio nazionale in zone di vento secondo circ. Min. Lav. Pubb. 22631 del 24/05/82

TAVOLA 2

CONFIGURAZIONE GRU CON TORRE SUPERIORE INCLINATA E BRACCIO ORIZZONTALE O IMPENNATO



REAZIONI AL SUOLO CON TORRE SUPERIORE INCLINATA

Reazione sull'appoggio più caricato	IN ESERCIZIO SENZA VENTO daN	IN ESERCIZIO CON VENTO daN	FUORI ESERCIZIO daN	VALORI DEL CONTRAPPESO "C"	
Reazione verticale Rv con braccio orizzontale:	11018	13078	11195	Braccio orizzontale in zona 1 - 2 - 3:	kg 10000
Reazione orizzontale Rh con braccio orizzontale:	390	538	786	Braccio orizzontale in zona 4:	kg 10600
Reazione verticale Rv con braccio impennato:	9499	11712	10653	Braccio impennato in zona 1 - 2 - 3:	kg 10000
Reazione orizzontale Rh con braccio impennato:	390	571	688	Braccio impennato in zona 4:	non ammesso

Nota: Vedi tavola 3: suddivisione del territorio nazionale in zone di vento secondo circ. Min. Lav. Pubb. 22631 del 24/05/82